



**NOU NV5** Detector de mișcare digital  
lansare: primăvara 2014

**NV5** - detector digital din seria Paradox ENVY, a evoluat din predecesorul **NV500**. Alături de facilitățile deja cunoscute, noul model dispune de firmware și hardware îmbunătățite pentru o detecție superioară a mișcării. Comparativ cu **NV500** și **PRO476**, **NV5** oferă un răspuns îmbunătățit al detecției de mișcare (înceată / rapidă) și o acuratețe sporită a detecției, fără zone moarte în spațiul de protecție.

**Compatibilitate:**



**Optică avansată**

- lentila cilindrică/sferică Paradox - gen. 3a: 3D Lodif® Fresnel, oferă cea mai bună detecție pentru recepția în infraroșu a energiei pasive, optimizată pentru fascicule la distanță mare (1 - cilindrică) și fascicule la distanță medie/apropiere (2 - sferică)
- pattern de detecție egalizat pentru o sensibilitate uniformă a zonei protejate
- excelentă analiză a razelor perpendiculare.

**Zonă de acoperire**

- imunitate la animale de talie mică (sub 16kg) sau alternativ acoperirea zonei de sub senzor prin adăugarea unei oglinzi opționale pentru o detecție superioară pe verticală
- acoperire 10x10 m, unghi de detecție 90° și 0,5m ~ de la perete, cu opțiunea "super creep"

**Facilități:**

- instalare ușoară (5 - 10 minute)
- înălțime instalare: 2.1m – 3.1m
- minim 2.4m înălțime instalare pentru raza de detecție de 10m și peste
- viteză de detecție: 0.2m~3m/s
- senzor cu element dual rectangular, zgomot redus, sensibilitate sporită

- procesare digitală (FADEC)
- analiză digitală și algoritmi avansați pentru o detecție performantă
- protecție la semnale EM și RF
- reglare digitală a sensibilității, în 5 trepte (50%~150%)
- compensare digitală cu temperatura: același succes al detecției, independent de temperatura ambientului

• 4 profile pre-programate de procesare a semnalului (v. imagine alăturată):

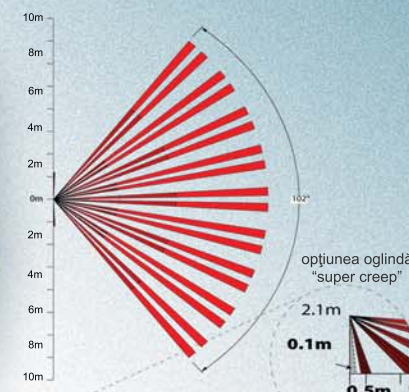
**Normal / Mediu / Imunitate la animale / Superior**

- procesare single/dual edge (analiză intrare și ieșire)
- procesare semnal auto puls (APSP) cu două nivele de selecție

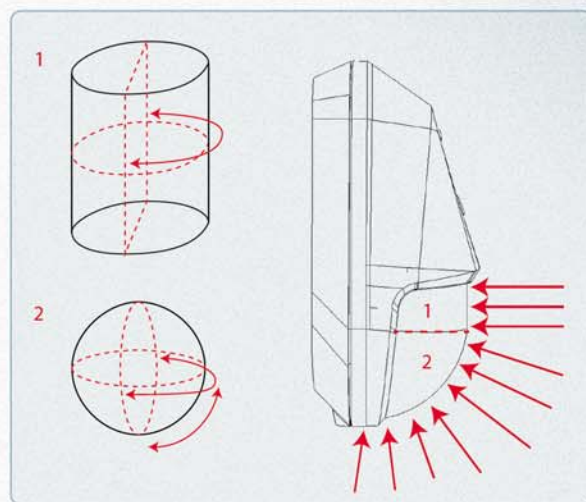
- LED roșu indicator alarmă – 3s
- ieșire de alarmă SolidState N.C., 150mA
- comutator anti-sabotaj N.C.
- temperatură de operare: -10°C~ 50°C / umiditate: maxim 95%
- consum: 10.5mA@Standby / 11.3mA@Alarm
- dimensiune: 9x5.5x4 cm
- **certificat CE si EN grad 2**



vedere de sus



vedere laterală



PRE-SETARI	APSP	PROCESARE	JUMPER
1. normal	normal	single edge	• • •
2. mediu	normal	dual edge	• • •
3. imunitate an.	înalt	single edge	• • •
4. superior	înalt	dual edge	• • •
	LED: ON (aprius)		• • •

- opțional: suport de montaj pentru perete și tavan

